

## ■用途

- 曲尺 厚手広巾に取り付けて、コラムなどのRが大きい材料やH鋼へのケガキ作業に。

## ■特長

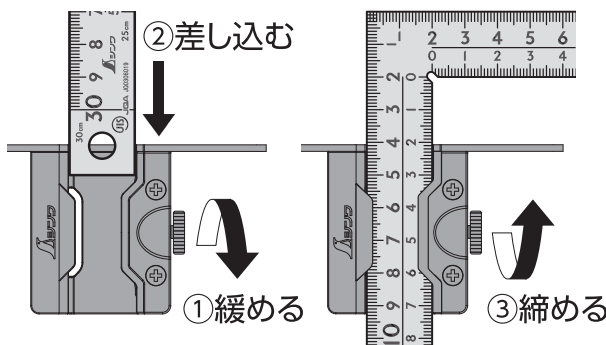
- 突き当てが高く、巾も100mmあるため押さえやすく、コラムなどのRの大きい材料に安定してケガけます。
- 曲尺 厚手広巾に取り付けて長いケガキ線が引けます。
- 曲尺を使用するため、縦横のケガキ線が一発で引けます。
- 耐衝撃、耐摩耗性が高く、熱にも強い金属製です。
- しっかり握れるスベリ止ゴム付です。

## ■仕様

対応曲尺サイズ	厚さ:2mm 巾:20mm
材質	本体:アルミ 突き当て:ステンレス ねじ:鉄 板ばね:銅
本体サイズ	100×51×106mm
製品質量	265g

## ■取り付け方法

- ①ねじを緩めます。
- ②本体に曲尺を差し込みます。
- ③任意の位置でねじを締めます。



お問い合わせ  
シンワ お客様相談室  
0120-666899

受付時間(土日祝日除く)  
AM8:30~PM5:00  
輸入発売元  
シンワ測定株式会社  
燕物流センター  
〒959-1276  
新潟県燕市小池3481  
製造元/親和測定(大連)有限公司  
URL <https://www.shinwasokutei.co.jp>  
MADE IN CHINA

## △注意

●用途以外には使用しないでください。●塗装されている曲尺を使用の際は、板ばねとの干渉により塗装が剥げる恐れがあります。●記載のない分解や改造はしないでください。●落下などによる強い衝撃を与えないでください。不具合の原因となります。●使用の際は、曲尺がしっかり固定できているか確認してください。また、突き当て上部のねじがしっかり締まっているか確認してください。●ねじを締めすぎないでください。●曲尺に強い衝撃や振動を与えるとストッパーから外れることがあります。●幼児の手の届かない所へ保管してください。●幼児の手の届かない所へ保管してください。●弊社は、本製品に関連して生じたお客様および第三者の結果的損害、付随的損害、逸失利益などの間接損害について、それらの予見または予見可能性の有無にかかわらず一切の責任を負いません。ただし、弊社に故意または重過失が存する場合またはお客様が消費者契約法上の消費者に該当する場合は、この限りではありません。本製品の使用に関し弊社が損害賠償責任を負う場合、本製品の代金相当額を限度額として賠償責任を負うものとします。