

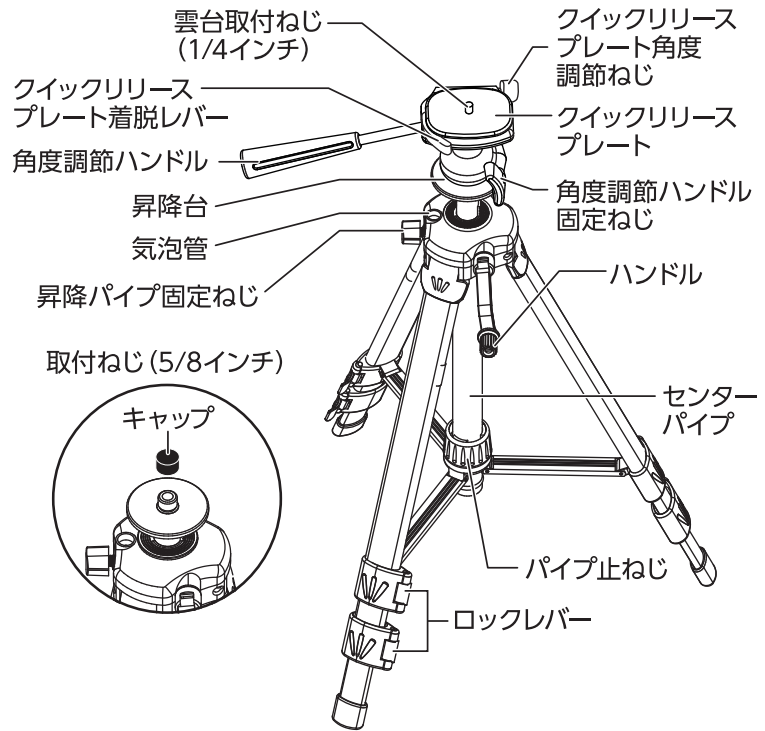
■用途

レーザー距離計や熱中症計 黒球式 Basic、レーザー・光学機器の高さ調整に。

■特長

- 角度調節ハンドルで左右と縦横を調節でき、クイックリリースプレート角度調節ねじでアングル調節ができる3ウェイ雲台を装備しています。
- 三脚には5/8インチの取付ねじでレーザー・光学機器が取り付けられ、雲台を装着することで1/4インチの取付ねじでレーザー距離計や熱中症計 黒球式 Basicを取り付けることができます。
- 水平設置の目安となる気泡管付です。
- 収納ケース付です。

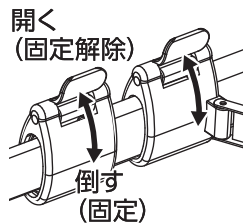
■各部の名称(雲台取り付け図)



■三脚の使用方法

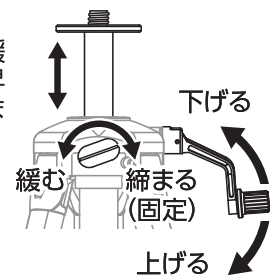
●脚の長さ

ロックレバーを開き、固定を解除し、脚の長さを調節します。任意の位置でロックレバーを倒し、固定します。



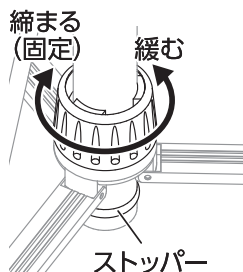
●昇降エレベーター

昇降パイプ固定ねじを緩めてハンドルをまわし、昇降台の位置を調節します。



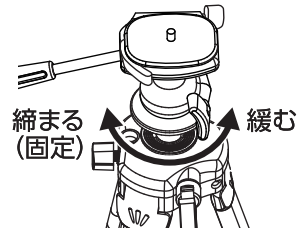
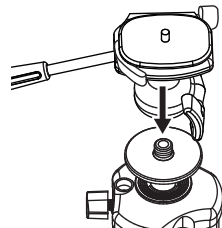
●脚の角度

パイプ止ねじを緩めて脚を開きます。ストッパーに当たるまで、脚を広げてパイプ止ねじを締め、固定します。



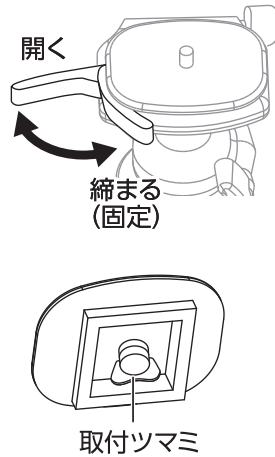
■雲台の取り付け方法

- ①キャップを取り、雲台を取り付けます。
- ②雲台を時計回りにまわして固定します。



■製品の取り付け方

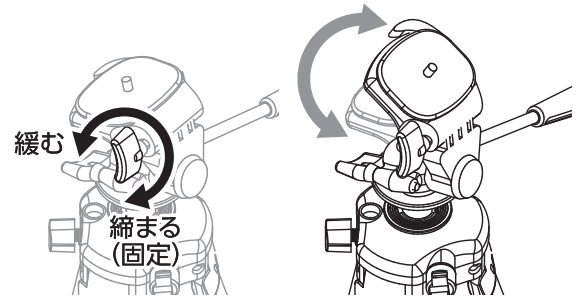
- ①クイックリリースプレート着脱レバーを開き、クイックリリースプレートを外します。
- ②取付ツマミを緩め、取り付ける製品のねじ穴に合わせしっかり締めて固定します。
- ③クイックリリースプレート着脱レバーを開き、クイックリリースプレートを元の位置に差し込みます。この時、製品とクイックリリースプレート、雲台がしっかり固定されていることを確認します。



■雲台の使用法

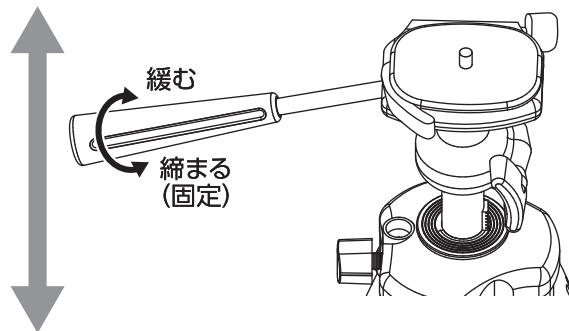
●角度調整

クイックリリースプレート角度調節ねじを緩めると角度を変えることができます。



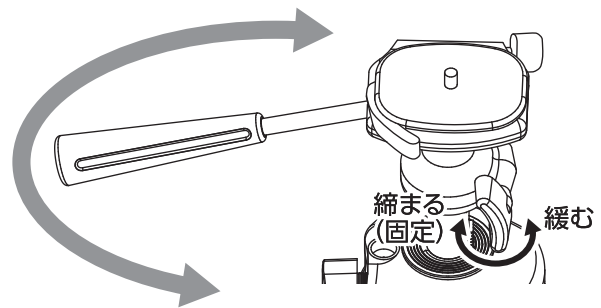
●縦方向の調整

- ①角度調節ハンドルを緩めます。
- ②角度調節ハンドルを上下に動かし、希望の位置で角度調節ハンドルを閉めて固定します。



●横方向の調整

- ①雲台固定ねじを緩めます。
- ②ハンドルを左右に動かし、希望の位置で雲台固定ねじを締めて固定します。



▲ 注意

- 用途以外には使用しないでください。
- 脚は充分開いた状態で使用してください。
- 載せた時にバランスの取れないものは載せないでください。転倒する恐れがあります。
- 高所で使用する場合、不安定な場所、床の振動などがある所で使用しないでください。転倒する恐れがあります。
- レーザー墨出し器や製品を取り付ける際は、昇降パイプ固定ねじ、クイックリリースプレート着脱レバー、ロックレバーをしっかりと締めてから取り付けてください。取り付けた製品の重量で急降下や転倒する恐れがあります。
- ハンドルをまわす際は昇降パイプ固定ねじとセンターパイプの固定を緩めてから行ってください。無理にまわすとハンドルが折れることがあります。
- 三脚を設置する際は脚の下に人の手や足がないことを確認してください。
- 脚の調節をする際は、手や指を挟まないように注意してください。
- 子供の手の届かない所に保管してください。
- 弊社は、本製品に関連して生じたお客様および第三者の結果的損害、付随的損害、逸失利益などの間接損害について、それらの予見または予見可能性の有無にかかわらず一切の責任を負いません。ただし、弊社に故意または重過失が存する場合またはお客様が消費者契約法上の消費者に該当する場合は、この限りではありません。本製品の使用に関し弊社が損害賠償責任を負う場合、本製品の代金相当額を限度額として賠償責任を負うものとします。

■仕様

エレベーター昇降巾	300mm
高さの使用範囲	630~1,500mm
材質	アルミ、ABS樹脂
本体サイズ	650×110×110mm
製品質量	1,330g
付属品	収納ケース
取付ねじ	5/8インチ(三脚)、 1/4インチ(雲台)

輸入発売元
シノフ測定株式会社
 〒955-8577
 新潟県三条市興野3-18-21
 URL <http://www.shinwasokutei.co.jp>

お問い合わせ
シノフ お客様相談室
0120-666899
 受付時間(土日祝日除く)
 AM8:30~PM5:00
 MADE IN CHINA